

Elettrovalvole a comando diretto Serie K

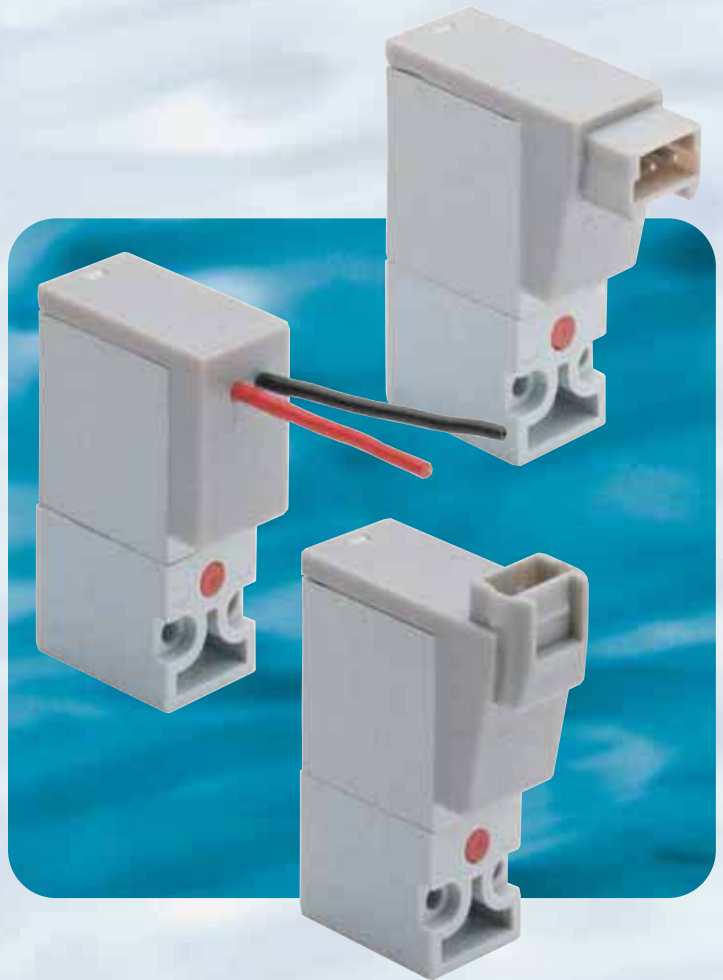
3/2 vie N.C. e N.A.

Attacchi M5 (per base singola)

Attacchi M5 (per convogliatori)

Le elettrovalvole della Serie K sono del tipo a comando diretto e possono funzionare con aria secca o lubrificata.

Sono disponibili nella versione a 3/2 vie, sia con funzione normalmente chiusa (NC), che con funzione normalmente aperta (NA). Sono disponibili basi singole o convogliatori per il montaggio delle elettrovalvole in batteria. Sulla stessa batteria è possibile montare sia funzioni NC che NA, queste ultime per mezzo di un adattatore.



CARATTERISTICHE GENERALI

Funzioni valvola	3/2 Vie / Pos., N.C. - N.A.
Costruzione	ad otturatore
Montaggio	per mezzo di viti su sottobase attacchi M5
Materiale	corpo in tecnopolimero, guarnizioni NBR, altri inox
Installazione	in qualsiasi posizione
Temperatura d'esercizio	0 ÷ 50 °C

CARATTERISTICHE PNEUMATICHE

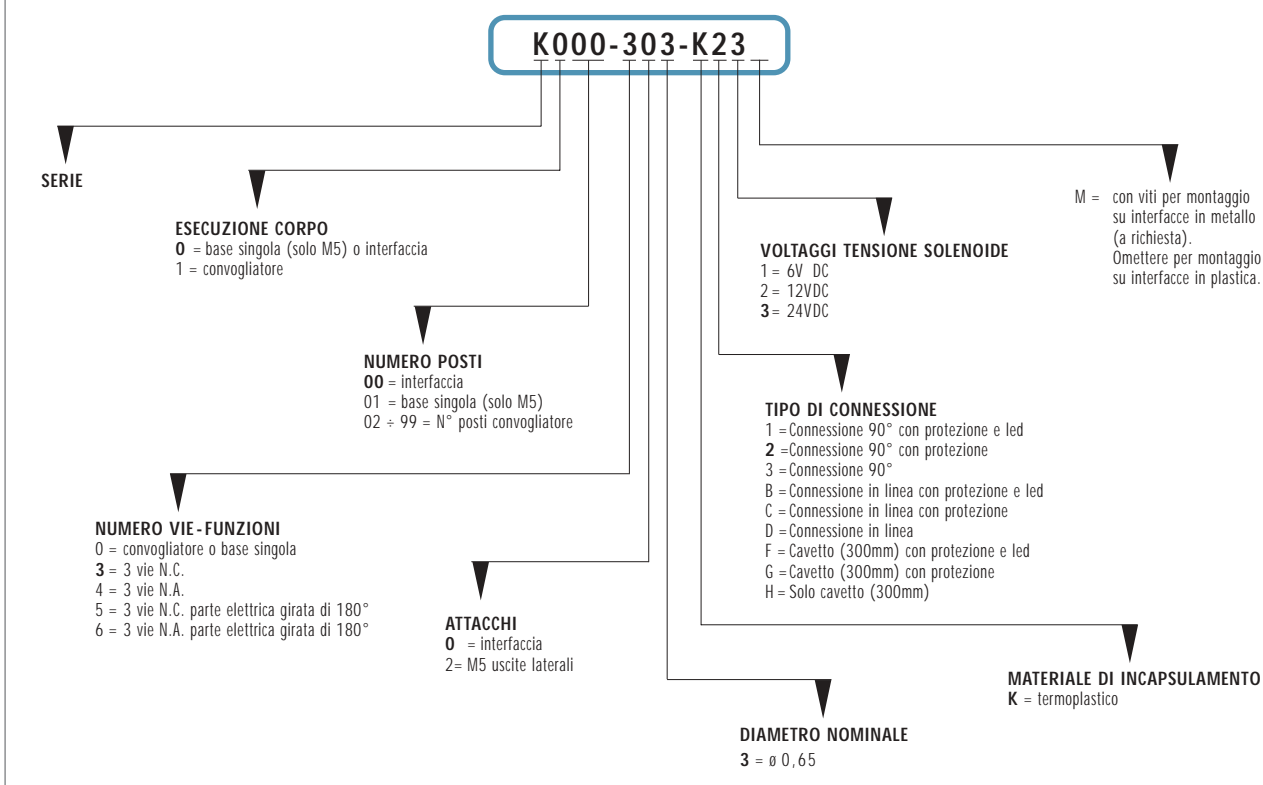
Pressione d'esercizio	0 - 7 bar (N.C.) 0 - 5 bar (N.A.)
Portata nominale	Qn 10 NI/min. (6 bar OP 1 bar)
Diametro nominale	ø 0.65 mm
Fluido	aria filtrata senza lubrificazione*

*Nel caso si utilizzasse aria lubrificata, si consiglia olio ISOVG32 e di non interrompere mai la lubrificazione.

CARATTERISTICHE ELETTRICHE

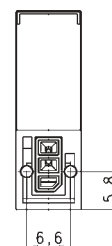
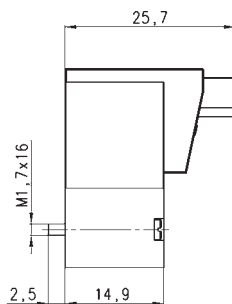
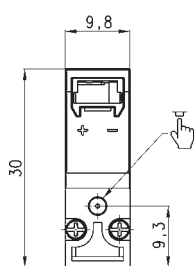
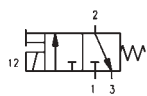
Tensione	24V, 12V, 6V, D.C.
Assorbimento	0.9 W (0.95 W con indicatore ottico)
Tolleranza sulla tensione	± 10%
Grado di protezione	IP50
Servizio continuo	ED 100%

ESEMPIO CODIFICA ELETTROVALVOLE A COMANDO DIRETTO SERIE K



Elettrovalvola a 3/2 vie NC (con connettore a 90°)

Le elettrovalvole NC (normalmente chiuse) possono essere montate sulle basi singole o sui convogliatori. Queste elettrovalvole sono dotate di intervento manuale per facilitare la messa a punto degli impianti. Nella dotazione sono comprese la guarnizione interfaccia e le due viti.



INGOMBRI

Mod.

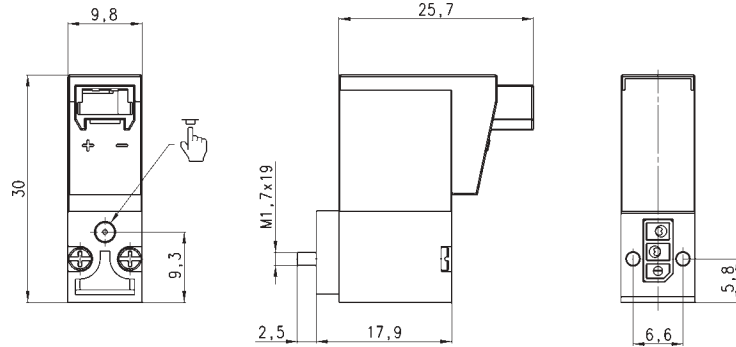
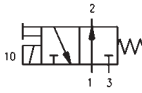
K000-303-K13

K000-303-K23

K000-303-K33

Elettrovalvola a 3/2 vie NA (con connettore a 90°)

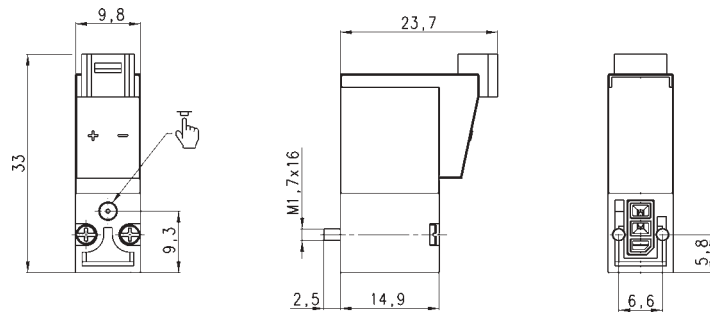
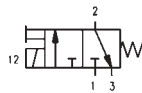
Le elettrovalvole NA (normalmente aperte) possono essere montate sulle basi singole o sui convogliatori. Queste elettrovalvole sono dotate di intervento manuale per facilitare la messa a punto degli impianti. Nella dotazione sono comprese le 2 guarnizioni interfaccia, l'interfaccia per NA e le due viti.

**INGOMBRI**

Mod.

K000-403-K13**K000-403-K23****K000-403-K33****Elettrovalvola a 3/2 vie NC (con connettore in linea)**

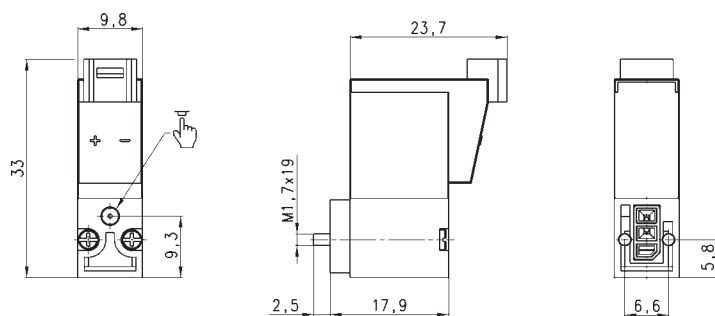
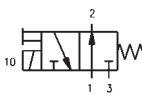
Le elettrovalvole NC (normalmente chiuse) possono essere montate sulle basi singole o sui convogliatori. Queste elettrovalvole sono dotate di intervento manuale per facilitare la messa a punto degli impianti. Nella dotazione sono comprese la guarnizione interfaccia e le due viti.

**INGOMBRI**

Mod.

K000-303-KB3**K000-303-KC3****K000-303-KD3****Elettrovalvola a 3/2 vie NA (con connettore in linea)**

Le elettrovalvole NA (normalmente aperte) possono essere montate sulle basi singole o sui convogliatori. Queste elettrovalvole sono dotate di intervento manuale per facilitare la messa a punto degli impianti. Nella dotazione sono comprese le 2 guarnizioni interfaccia, l'interfaccia per NA e le due viti.

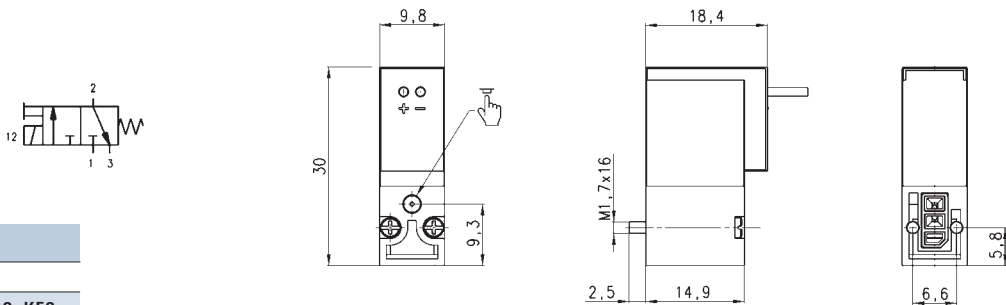
**INGOMBRI**

Mod.

K000-403-KB3**K000-403-KC3****K000-403-KD3**

Elettrovalvola a 3/2 vie NC (con cavo 300 mm)

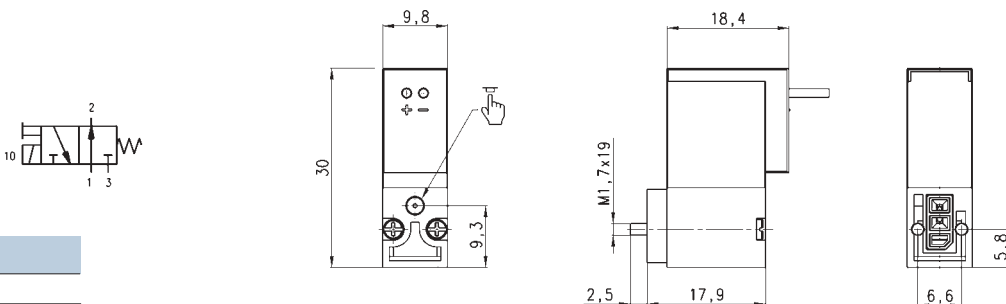
Le elettrovalvole NC (normalmente chiuse) possono essere montate sulle basi singole o sui convogliatori. Queste elettrovalvole sono dotate di intervento manuale per facilitare la messa a punto degli impianti. Nella dotazione sono comprese la guarnizione interfaccia e le due viti.



- INGOMBRI**
- Mod.
- K000-303-KF3**
 - K000-303-KG3**
 - K000-303-KH3**

Elettrovalvola a 3/2 vie NA (con cavo 300 mm)

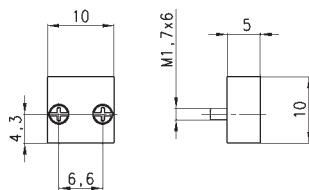
Le elettrovalvole NA (normalmente aperte) possono essere montate sulle basi singole o sui convogliatori. Queste elettrovalvole sono dotate di intervento manuale per facilitare la messa a punto degli impianti. Nella dotazione sono comprese le 2 guarnizioni interfaccia, l'interfaccia per NA e le due viti.



- INGOMBRI**
- Mod.
- K000-403-KF3**
 - K000-403-KG3**
 - K000-403-KH3**

Tappo esclusore

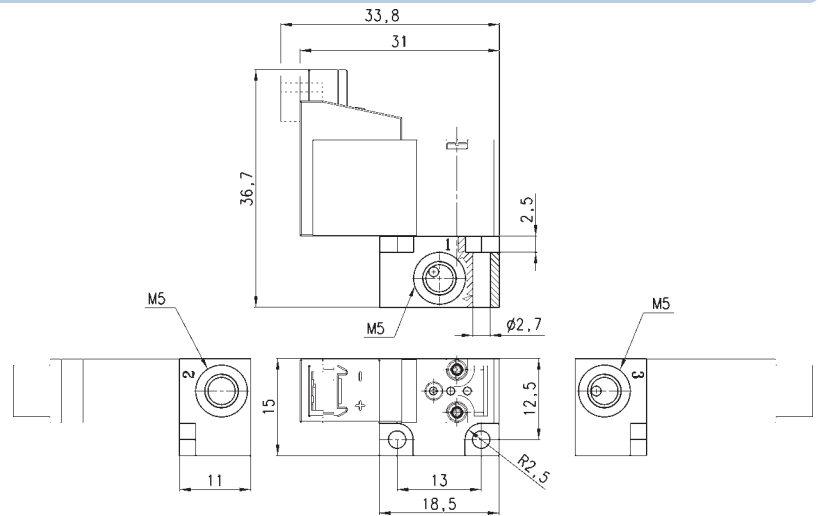
La fornitura comprende:
 N° 2 viti
 N° 1 tappo esclusore
 N° 1 guarnizione interfaccia



- Mod.
- K000-TP**

Base singola

NB: utilizzare elettrovalvole con viti per montaggio su interfacce in metallo (vedi pag. codifica).

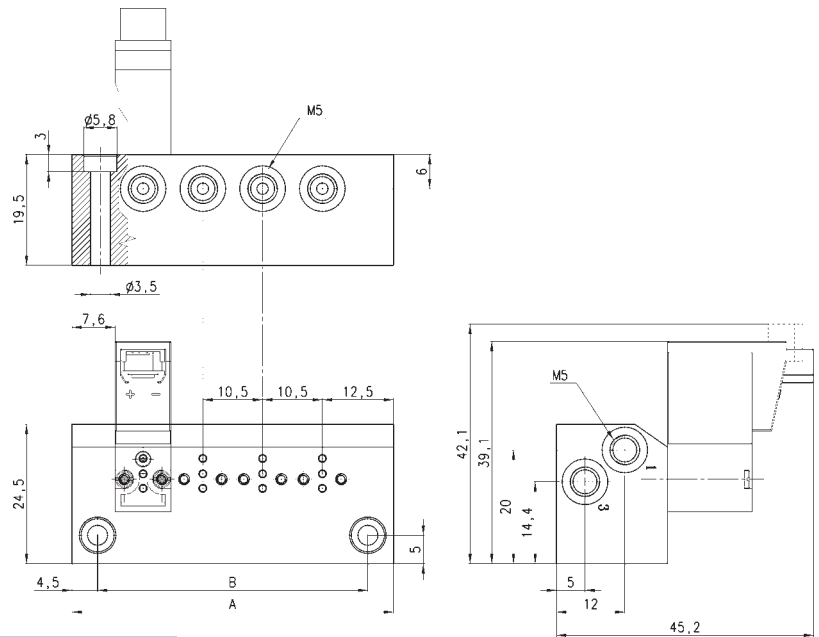


Mod.

K001-02**Convogliatore Mod. K1**-02**

Con uscite laterali e con ingresso e scarico convogliati.
** N° posti.

NB: utilizzare elettrovalvole con viti per montaggio su interfacce in metallo (vedi pag. codifica).

**INGOMBRI**

N° posti:	02	03	04	05	06	07	08	09	10
A	35,5	46	56,5	67	77,5	88	98,5	109	119,5
B	26,5	37	47,5	58	68,5	79	89,5	100	110,5

Mod 121-8...

Mod.

121-803 con cavo 300 mm**121-806** con cavo 600 mm**121-810** con cavo 1000 mm